

8MP HD Intelligent ColorHunter 고정형 블렛 네트워크 카메라

IPC2128SE-ADF28(40)KM-WL-I0



주요 특징



- 고화질 이미지(8MP, 1/2.8" CMOS 센서 사용)
- 8MP(3840×2160)@20fps; 5MP(3072×1728)@30/25fps; 4MP(2560×1440)@30/25fps; 2MP(1920×1080)@30/25fps
- Ultra 265, H.265, H.264, MJPEG
- 120dB True WDR 기술로 강한 빛이 있는 곳에서도 선명한 이미지 구현
- 9:16 복도 모드 지원
- 내장 마이크
- 스마트 일루미네이터, 최대 30m(98ft) 백색광 범위
- 256G Micro SD 카드 지원
- IP67 보호

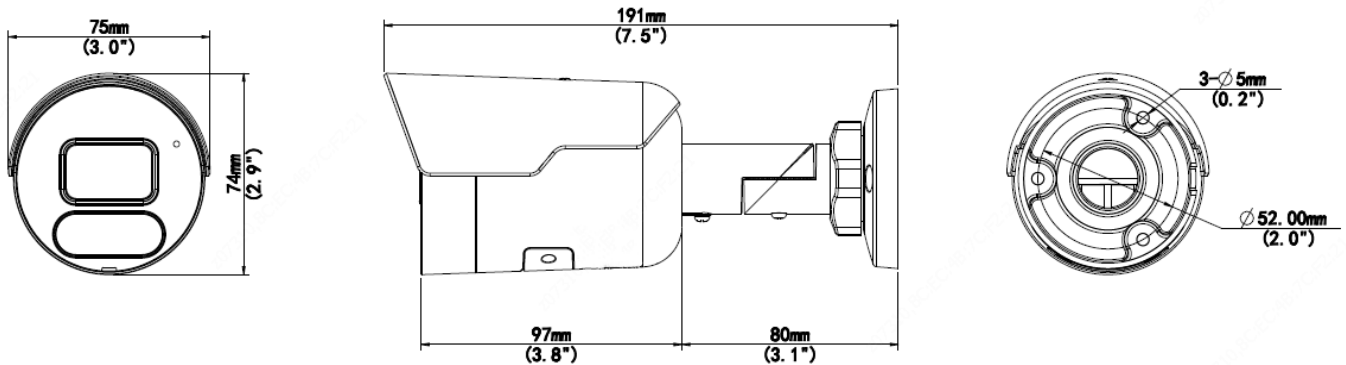
사양

| | IPC2128SE-ADF28KM-WL-I0 | IPC2128SE-ADF40KM-WL-I0 | | | |
|---------------|---|---------------------------------|-------|-------|-------|
| 카메라 | | | | | |
| 센서 | 1/2.8", 8.0 메가픽셀, 프로그레시브 스캔, CMOS | | | | |
| 최소 조도 | 컬러: 0.0005 lux(F1.0, AGC 켜짐) 0Lux(라이트 켜짐) | | | | |
| 셔터 | 자동/수동, 1 초 ~ 1/100000 초 | | | | |
| 조정 각도 | 팬: 0° ~ 360° | 틸트: 0° ~ 90° 회전: 0° ~ 360° | | | |
| WDR | 120dB | | | | |
| S/N | >56dB | | | | |
| 렌즈 | | | | | |
| 렌즈 유형 | 2.8mm@F1.0 | 4.0mm@F1.0 | | | |
| 조리개 | 고정 | | | | |
| 화각(수평) | 106.7° | 87.5° | | | |
| 화각(수직) | 57.1° | 46.3° | | | |
| 화각(대각) | 115.7° | 92.4° | | | |
| DORI | | | | | |
| DORI 거리 | 렌즈(mm) | 감지(m) | 관찰(m) | 인식(m) | 식별(m) |
| | 2.8 | 86.9 | 34.8 | 17.4 | 8.7 |
| | 4.0 | 124.1 | 49.7 | 24.8 | 12.4 |
| 조명 | | | | | |
| 일루미네이터 범위 | 최대 30m(98 ft) 백색광 범위 | | | | |
| LED 켜짐/꺼짐 컨트롤 | 자동/수동 | | | | |
| 비디오 | | | | | |
| 비디오 압축 | Ultra 265, H.265, H.264, MJPEG | | | | |
| H.264 압축방식 | 저(압축), 중(압축), 고(압축) | | | | |
| 프레임 속도 | 메인 스트림: 8MP(3840×2160), 최대 20fps; 5MP(3072×1728), 최대 30fps; 4MP(2560×1440), 최대 30fps; 1080P(1920×1080), 최대 30fps; 서브 스트림: 1080P(1920×1080), 최대 30fps; 720P(1280×720), 최대 30fps; D1(720×576), 최대 30fps; 640×360, 최대 30fps; 2CIF(704×288), 최대 30fps; CIF(352×288), 최대 30fps; 서드 스트림: D1(720×576), 최대 30fps; 640×360, 최대 30fps; 2CIF(704×288), 최대 30fps; CIF(352×288), 최대 30fps; | | | | |
| 비디오 비트 레이트 | 128Kbps ~ 16Mbps | | | | |
| U-Code | 지원 | | | | |
| OSD | 최대 8 개의 OSD | | | | |
| 사생활 보호 | 최대 4 개의 영역 | | | | |
| ROI | 최대 8 개의 영역 | | | | |
| 비디오 스트림 | 3 가지 스트림 | | | | |
| 이미지 | | | | | |
| 화이트 밸런스 | 자동/야외/미세조정/나트륨 램프/잠김/자동 2 | | | | |
| 디지털 노이즈 제거 | 2D/3D DNR | | | | |
| 스마트 조도 | 지원 | | | | |
| 이미지 회전 | 정상/수직/수평/180°/90°시계방향/90°반시계방향 | | | | |
| 왜곡 보정 | 지원 | | | | |

| | |
|--------------|--|
| HLC | 지원 |
| BLC | 지원 |
| 안개 보정 | 디지털 안개 보정 |
| 오디오 | |
| 오디오 압축 | G.711 |
| 오디오 비트레이트 | 64Kbps |
| 양방향 오디오 | N/A |
| 노이즈 제거 | 지원 |
| 샘플링 레이트 | 8KHZ |
| 저장 장치 | |
| 외부 저장장치 | 마이크로 SD, 최대 256GB |
| 네트워크 저장 장치 | ANR, NAS(NFS) |
| 네트워크 | |
| 프로토콜 | IPv4, IPv6, IGMP, ICMP, ARP, TCP, UDP, DHCP, PPPoE, RTP, RTSP, RTCP, DNS, DDNS, NTP, FTP, UPnP, HTTP, HTTPS, SMTP, 802.1x, SNMP, QoS, RTMP, SSL/TLS, SSH |
| 호환성 | ONVIF(프로필 S, 프로필 G, 프로필 T), API, SDK |
| 사용자/호스트 | 최대 32 명의 사용자. 두 가지 사용자 수준: 관리자 및 일반 사용자 |
| 보안 | 암호 보호, 강력한 암호, HTTPS 암호화, 내보내기 작업 로그, RTSP 용 기본 및 다이제스트 인증, HTTP 용 다이제스트 인증, TLS 1.2, WSSE 및 ONVIF 용 다이제스트 인증 |
| 클라이언트 | EZStation EZView EZLive |
| 웹 브라우저 | 플러그인 필수 라이브 뷰: IE 10 이상, Chrome 45 이상, Firefox 52 이상, Edge 79 이상 |
| | 플러그인 제외 라이브 뷰: Chrome 57.0 이상, Firefox 58.0 이상, Edge 16 이상 |
| 인터페이스 | |
| 오디오 I/O | N/A |
| 알람 I/O | N/A |
| RS485 | N/A |
| 내장 마이크 | 지원 |
| 내장 스피커 | N/A |
| WIFI | N/A |
| 네트워크 | 1×RJ45 10M/100M 베이스-TX 이더넷 |
| 비디오 출력 | N/A |
| 인증 | |
| EMC | CE-EMC(EN 55032: 2015+A1:2020, EN 61000-3-3: 2013+A1: 2019, EN IEC 61000-3-2: 2019+A1: 2021, EN 55035: 2017+A11:2020) FCC(FCC CFR 47 part15 B, ANSI C63.4-2014) |
| 안전성 | CE LVD(EN 62368-1:2014+A11:2017) CB(IEC 62368-1:2014) UL(UL 62368-1, 2nd Ed., 발행일: 2014-12-01) |
| 환경 | CE-RoHS(2011/65/EU;(EU)2015/863); WEEE(2012/19/EU); Reach(규정(EC)제 1907 호/2006) |
| IP 등급 | IP67(IEC 60529:1989+AMD1:1999+AMD2:2013) |
| 일반 | |
| 전원 | DC 12V±25%, PoE(IEEE 802.3af) |
| | 소비전력: 최대 8.0W |
| 전원 인터페이스 | ∅ 5.5mm 동축 전원 플러그 |

| | |
|---------------|---|
| 사이즈(가로×세로×높이) | 191×75×74mm(7.5"×3.0"×2.9") |
| 무게 | 0.41kg(0.90lb) |
| 소재 | 메탈 |
| 작업 환경 | -30°C ~ 60°C(-22°F ~ 140°F), 습도: ≤95% RH(비응축) |
| 보관 환경 | -30°C ~ 60°C(-22°F ~ 140°F), 습도: ≤95% RH(비응축) |
| 서지 보호 | 4KV |
| 초기화 버튼 | 지원 |

사이즈



액세서리

TR-JB05-B-IN

정선 박스



TR-UP06-C-IN

플 마운트



TR-A01-IN

방수 조인트



Zhejiang Uniview Technologies Co., Ltd.

Xietong Street No. 369, Binjiang District, Hangzhou, Zhejiang, China, 310051

이메일: overseasbusiness@uniview.com, globalsupport@uniview.com

<http://www.uniview.com>

©2021-2022 Zhejiang Uniview Technologies Co., Ltd. 무단 전재 및 재배포 금지.

*제품 사양 및 재고는 사전 예고 없이 변경될 수 있습니다.